

Les applications possibles sont :

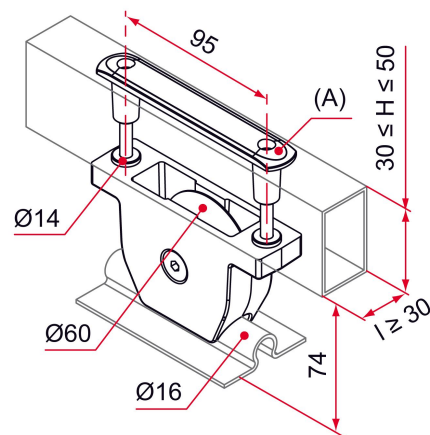


Portails coulissants



Caractéristiques

- Chape et platine en aluminium poudré
- Galet en acier zingué ou en inox
- Charge admissible par galet 200 Kg
- Avec visserie traitée anti-corrosion (Géomet®) et plaque de fixation



Produits à commander chez :
 TIRARD SAS 16, Avenue du Vimeu Vert Z.A. du Vimeu Industriel 80210
 FEUQUIERES-EN-VIMEU
 email : commande@tirard-burgaud.com

Les applications possibles sont :



Portails coulissants



Référence	Matériau galet	Finition	GENCOD 3661598	Condit. par	Délai j
NN192060	acier	9005-80%	04026 6	1	14
NN191060	acier	9016-80%	04025 9	1	7
NN1XX060	acier		04027 3	1	21
NN492060	inox	9005-80%	04030 3	1	14
NN491060	inox	9016-80%	04029 7	1	7
NN4XX060	inox		04031 0	1	21

Multi-RAL : préciser votre couleur à la commande (<https://www.couleursral.fr/ral-classic>)