

Les applications possibles sont :



Portails coulissants



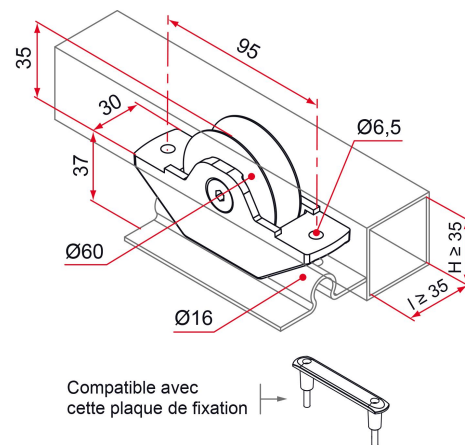
Caractéristiques

- Chape en aluminium poudré
- Galet en acier zingué ou en inox
- Charge admissible par galet 200 Kg
- Avec visserie traitée anti-corrosion (Géomet®)



Astuce

- La plaque de fixation (voir schéma) est compatible avec ce galet.



Produits à commander chez :
 TIRARD SAS 16, Avenue du Vimeu Vert Z.A. du Vimeu Industriel 80210
 FEUQUIERES-EN-VIMEU
 email : commande@tirard-burgaud.com

Les applications possibles sont :



Portails coulissants



Référence	Matériau galet	Finition	GENCOD 3661598	Condit. par	Délai j
NN192040	acier	9005-80%	04004 4	1	7
NN191040	acier	9016-80%	04003 7	1	14
NN1XX040	acier		04005 1	1	21
NN492040	inox	9005-80%	04008 2	1	7
NN491040	inox	9016-80%	04007 5	1	14
NN4XX040	inox		04009 9	1	21

Multi-RAL : préciser votre couleur à la commande (<https://www.couleursral.fr/ral-classic>)