

Les applications possibles sont :

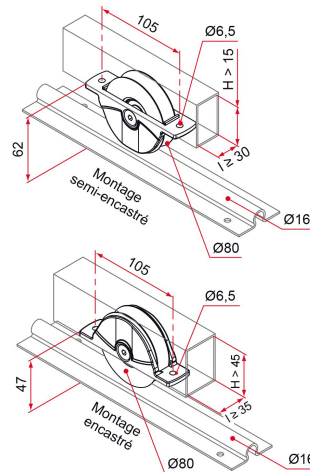


Portails coulissants



Caractéristiques

- Chape en aluminium poudré
- Galet en acier zingué ou en inox
- Charge admissible par galet : 200 Kg
- Avec visserie traitée anti-corrosion (Géomet®)



Produits à commander chez :
 TIRARD SAS 16, Avenue du Vimeu Vert Z.A. du Vimeu Industriel 80210
 FEUQUIERES-EN-VIMEU
 email : commande@tirard-burgaud.com

Les applications possibles sont :



Portails coulissants



Référence	Matériau galet	Finition	GENCOD 3661598	Condit. par	Délai j
NN192020	acier	9005-80%	01720 6	1	7
NN191020	acier	9016-80%	01604 9	1	7
NN190020	acier	9010-30%	01600 1	1	7
NN1XX020	acier		01572 1	1	21
NN492030	inox	9005-80%	01723 7	1	7
NN491030	inox	9016-80%	01625 4	1	7
NN490030	inox	9010-30%	01621 6	1	7
NN4XX030	inox		01584 4	1	21

Multi-RAL : préciser votre couleur à la commande (<https://www.couleursral.fr/ral-classic>)