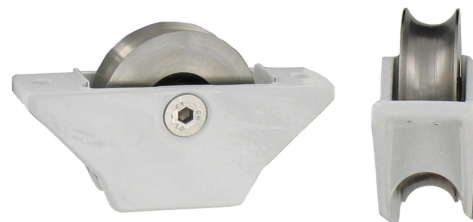


Les applications possibles sont :



Portails coulissants



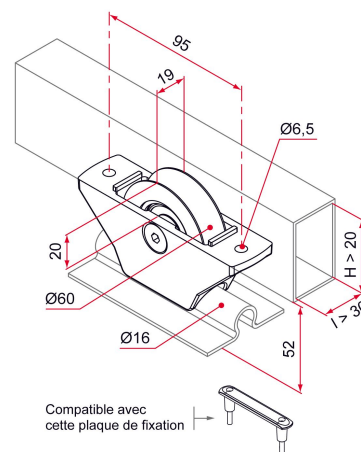
## Caractéristiques

- Chape en aluminium poudré
- Galet en acier zingué ou en inox
- Charge admissible par galet 200 Kg
- Avec visserie traitée anti-corrosion (Géomet®)



### Astuce

- La plaque de fixation (voir schéma) est compatible avec ce galet.

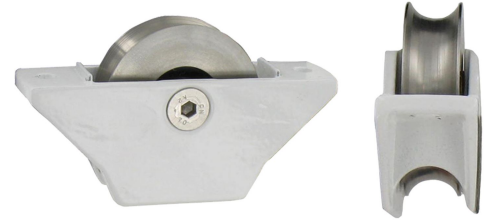


Produits à commander chez :  
 TIRARD SAS 16, Avenue du Vimeu Vert Z.A. du Vimeu Industriel 80210  
 FEUQUIERES-EN-VIMEU  
 email : commande@tirard-burgaud.com

Les applications possibles sont :



Portails coulissants



Référence	Matériau galet	Finition	GENCOD 3661598	Condit. par	Délai j
NN192050	acier	9005-80%	04012 9	1	7
NN191050	acier	9016-80%	04011 2	1	7
NN1XX050	acier		04013 6	1	21
NN492050	inox	9005-80%	04022 8	1	7
NN491050	inox	9016-80%	04021 1	1	7
NN4XX050	inox		04023 5	1	21

Multi-RAL : préciser votre couleur à la commande (<https://www.couleursral.fr/ral-classic>)