

Les applications possibles sont :

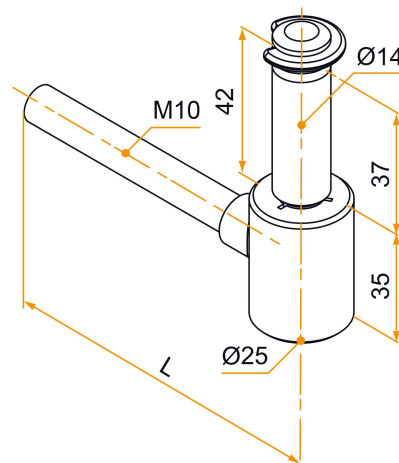


Volets battants PVC et aluminium



## Caractéristiques

- Acier surmoulé
- Corps composite avec bout fileté acier
- Axe à clipser avec insert en acier traité



Produits à commander chez :  
BURGAUD SAS 147, rue des Paludiers Z.I. des Mares 85270 SAINT-HILAIRE-DE-RIEZ  
email : [commande@tirard-burgaud.com](mailto:commande@tirard-burgaud.com)

Les applications possibles sont :



Volets battants PVC et aluminium



Référence	L	Ø	Finition	Pièce composite	GENCOD 3565920	Condit. par	Délai j
900615	80	14	noir	noir	03667 8	100	14
800615	80	14	blanc	blanc	03021 8	100	14
900618	130	14	noir	noir	03668 5	100	14
800618	130	14	blanc	blanc	03022 5	100	14
900619	180	14	noir	noir	11223 5	100	14
800619	180	14	blanc	blanc	14225 6	100	14

Multi-RAL : préciser votre couleur à la commande (<https://www.couleursral.fr/ral-classic>)