

Les applications possibles sont :

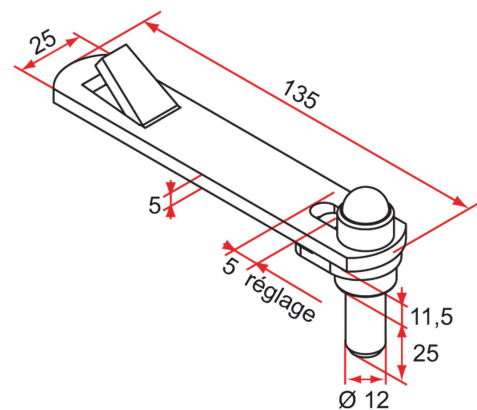


Portails battants



## Caractéristiques

- Patte en acier Zn noir
- Axe en inox
- Manchon de pivot en composite
- Capuchon cache-vis en polyamide



Produits à commander chez :  
TIRARD SAS 16, Avenue du Vimeu Vert Z.A. du Vimeu Industriel 80210  
FEUQUIERES-EN-VIMEU  
email : [commande@tirard-burgaud.com](mailto:commande@tirard-burgaud.com)



# Gond Avantage à sceller - 25x135 - pivot Ø12, H.25

Les applications possibles sont :



Portails battants



Référence	Finition	GENCOD	Condit. par	Délai j
NA192001	Zn noir	02108 1	1	7

Multi-RAL : préciser votre couleur à la commande (<https://www.couleursral.fr/ral-classic>)