

Les applications possibles sont :



Volets battants bois

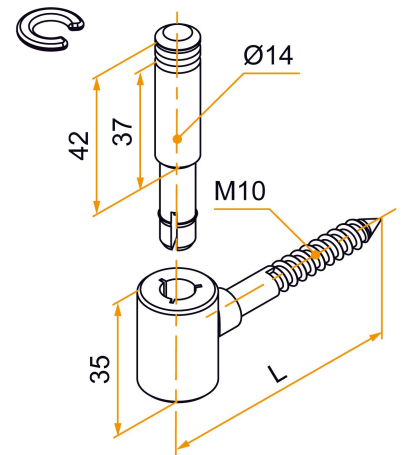


Volets battants PVC  
et aluminium



## Caractéristiques

- Livré avec circlips
- Axe à clipser avec insert en acier traité



Produits à commander chez :  
BURGAUD SAS 147, rue des Paludiers Z.I. des Mares 85270 SAINT-HILAIRE-DE-RIEZ  
email : [commande@tirard-burgaud.com](mailto:commande@tirard-burgaud.com)

Les applications possibles sont :



Volets battants bois



Volets battants PVC  
et aluminium



Référence	L	Finition	GENCOD 3565920	Condit. par	Délai j
900609	80	noir	03665 4	100	7
800609	80	blanc	03019 5	100	7
900611	130	noir	03666 1	100	7
800611	130	blanc	03020 1	100	7

Multi-RAL : préciser votre couleur à la commande (<https://www.couleursral.fr/ral-classic>)