

Les applications possibles sont :



Portails battants



## Caractéristiques

- Embase en acier zingué + poudré

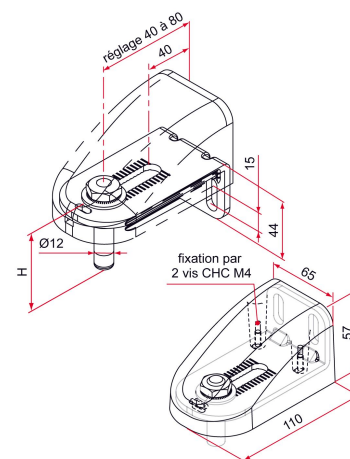
### Astuce

- Cdt /20 : En vrac dans un carton, 1 sachet de visserie, 1 sachet de 20 platines et 1 sachet de 20 carénages (pour la version carénée) + notice.

- Cdt/10 : 1 sachet unitaire (pièces détachées dans un sachet), 10 sachets dans un carton + notice.

- Cdt/1 : 1 sachet unitaire (pièces détachées dans un sachet).

-  
-



Les applications possibles sont :



Portails battants



Produits à commander chez :  
TIRARD SAS 16, Avenue du Vimeu Vert Z.A. du Vimeu Industriel 80210  
FEUQUIERES-EN-VIMEU  
email : [commande@tirard-burgaud.com](mailto:commande@tirard-burgaud.com)



# Gond platine en L avec carénage aluminium - H.57 - réglage 40 à 80 - pivot Ø12, H.25 ou 35

Les applications possibles sont :



Portails battants



Référence	H	Finition	GENCOD 3661598	Condit. par	Délai j
NA392013	25	9005-80%	03965 9	10	7
NA391013	25	9016-80%	03964 2	10	7
NA3XX013	25		03966 6	1	21
NA392011	25	9005-80%	03957 4	20	7
NA391011	25	9016-80%	03956 7	20	7
NA392014	35	9005-80%	03969 7	10	7
NA391014	35	9016-80%	03968 0	10	7
NA3XX014	35		03970 3	1	21
NA392012	35	9005-80%	03961 1	20	7
NA391012	35	9016-80%	03960 4	20	7

Multi-RAL : préciser votre couleur à la commande (<https://www.couleursral.fr/ral-classic>)