

Les applications possibles sont :



Portails battants



Caractéristiques

- Gond avec embase en acier zingué + poudré



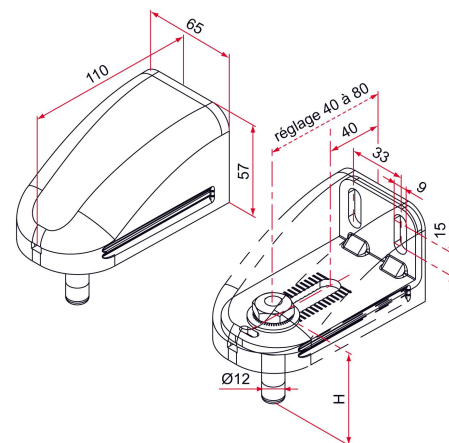
Astuce

- Cdt /20 : En vrac dans un carton, 1 sachet de visserie, 1 sachet de 20 platines et 1 sachet de 20 carénages (pour la version carénée) + notice.

- Cdt/10 : 1 sachet unitaire (pièces détachées dans un sachet), 10 sachets dans un carton + notice.

- Pour d'autres RAL, veuillez nous consulter.

- Le carénage beige est en harmonie avec le RAL1015.





Gond platine en L avec carénage en composite - H.57 - réglage 40 à 80 - pivot Ø12, H.25 ou 35

Les applications possibles sont :



Portails battants





Gond platine en L avec carénage en composite - H.57 - réglage 40 à 80 - pivot Ø12, H.25 ou 35

Les applications possibles sont :



Portails battants



Référence	H	Finition	GENCOD 3661598	Condit. par	Délai j
NA592003	25	noir	03833 1	10	7
NA591003	25	blanc	03832 4	10	7
NA515003	25	beige	03865 2	10	7
NA592001	25	noir	03829 4	20	7
NA591001	25	blanc	03828 7	20	7
NA515001	25	beige	03863 8	20	7
NA592004	35	noir	03835 5	10	7
NA591004	35	blanc	03834 8	10	7
NA515004	35	beige	03866 9	10	7
NA592002	35	noir	03831 7	20	7
NA591002	35	blanc	03830 0	20	7
NA515002	35	beige	03864 5	20	7

 Multi-RAL : préciser votre couleur à la commande (<https://www.couleursral.fr/ral-classic>)