

Les applications possibles sont :



Volets battants bois



Volets battants PVC  
et aluminium



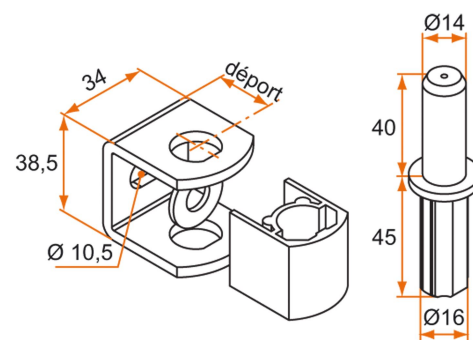
## Caractéristiques

- Corps en acier
- Axe en composite avec insert en acier traité



### Astuce

- Livré avec entretoise et vis à embase



Produits à commander chez :  
BURGAUD SAS 147, rue des Paludiers Z.I. des Mares 85270 SAINT-HILAIRE-DE-RIEZ  
email : [commande@tirard-burgaud.com](mailto:commande@tirard-burgaud.com)

Les applications possibles sont :



Volets battants bois



Volets battants PVC  
et aluminium



Référence	Déport	Ø	Finition	GENCOD 3565920	Condit. par	Délai j
1GD92112	25	14	9005-30%	18585 7	50	21
1GD13002	25	14	Zn noir	10769 9	50	14
1GD92113	40	14	9005-30%	18586 4	50	21
1GD13005	40	14	Zn noir	10772 9	50	21
1GD92114	54	14	9005-30%	18587 1	50	21
1GD13003	54	14	Zn noir	10770 5	50	21

Multi-RAL : préciser votre couleur à la commande (<https://www.couleursral.fr/ral-classic>)