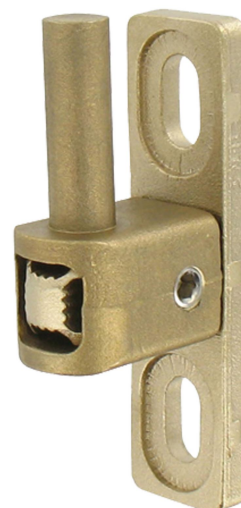


Les applications possibles sont :



Portails battants



Caractéristiques

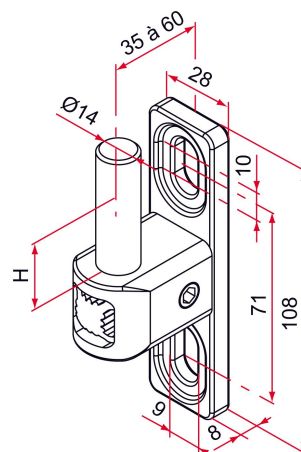
- Embase et oreille en cupro-aluminium



Astuce

- Gond disponible avec hauteur de pivot 35 mm, nous consulter.

-



Produits à commander chez :
 TIRARD SAS 16, Avenue du Vimeu Vert Z.A. du Vimeu Industriel 80210
 FEUQUIERES-EN-VIMEU
 email : commande@tirard-burgaud.com

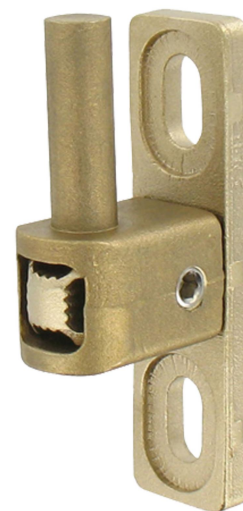


Gond Multifix T - réglage 35 à 60 - pivot Ø14, H.43

Les applications possibles sont :



Portails battants



Référence	H	Finition	GENCOD 3661598	Condit. par	Délai j
NA619021	43	brut	00705 4	1	7
NA6XX021	43		05468 3	1	21

Multi-RAL : préciser votre couleur à la commande (<https://www.couleursral.fr/ral-classic>)