

Les applications possibles sont :

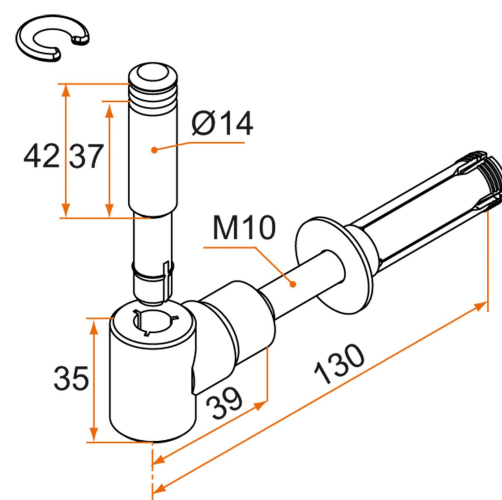


Volets battants PVC et aluminium



Caractéristiques

- Livré avec circlips et entretoise composite
- Axe à clipser avec insert en acier traité
- Cheville à expansion et rondelle acier montée



Produits à commander chez :
BURGAUD SAS 147, rue des Paludiers Z.I. des Mares 85270 SAINT-HILAIRE-DE-RIEZ
email : commande@tirard-burgaud.com



Gond avec cheville à expansion - axe Ø14 - M.10xL.130 - composite

Les applications possibles sont :



Volets battants PVC et aluminium



Référence	L	Ø	Finition	GENCOD 3565920	Condit. par	Délai j
900628	130	14	noir	03672 2	50	14
800628	130	14	blanc	03024 9	50	14

 Multi-RAL : préciser votre couleur à la commande (<https://www.couleursral.fr/ral-classic>)