

Les applications possibles sont :

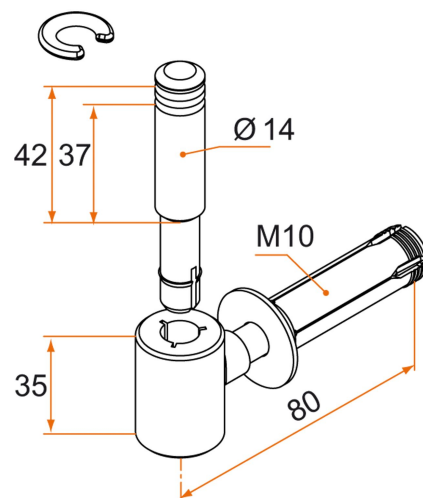


Volets battants PVC et aluminium



## Caractéristiques

- Livré avec circlips
- Axe à clipser avec insert en acier traité
- Cheville à expansion et rondelle acier montée



Produits à commander chez :  
BURGAUD SAS 147, rue des Paludiers Z.I. des Mares 85270 SAINT-HILAIRE-DE-RIEZ  
email : [commande@tirard-burgaud.com](mailto:commande@tirard-burgaud.com)



## Gond avec cheville à expansion - axe Ø14 - M.10xL.80 - composite

Les applications possibles sont :



Volets battants PVC et aluminium



Référence	L	Ø	Finition	GENCOD 3565920	Condit. par	Délai j
900625	80	14	noir	03671 5	50	14
800625	80	14	blanc	03023 2	50	14

Multi-RAL : préciser votre couleur à la commande (<https://www.couleursral.fr/ral-classic>)