

Les applications possibles sont :



Portails battants



Caractéristiques

- Embase en acier zingué + poudré

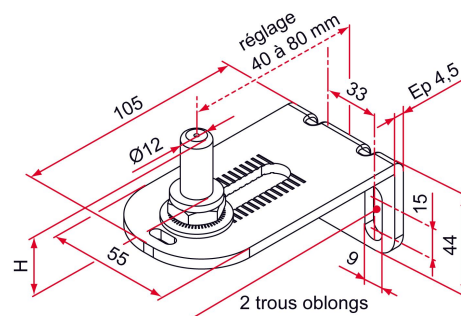


Astuce

- Cdt /20 : En vrac dans un carton, 1 sachet de visserie, 1 sachet de 20 platines et 1 sachet de 20 carénages (pour la version carénée) + notice.

- Cdt/10 : 1 sachet unitaire (pièces détachées dans un sachet), 10 sachets dans un carton + notice.

-



Les applications possibles sont :



Portails battants



Référence	H	Finition	GENCOD 3661598	Condit. par	Délai j
NA192023	25	9005-80%	03841 6	10	7
NA191023	25	9016-80%	03840 9	10	7
NA125023	25	1015	04212 3	10	14
NA192021	25	9005-80%	03837 9	20	7
NA191021	25	9016-80%	03836 2	20	7
NA125021	25	1015	04211 6	20	14
NA1XX023	25		04311 3	1	21
NA192024	35	9005-80%	03843 0	10	7
NA191024	35	9016-80%	03842 3	10	7
NA125024	35	1015	04214 7	10	14
NA191022	35	9016-80%	03838 6	20	7
NA192022	35	9005-80%	03839 3	20	7
NA125022	35	1015	04213 0	20	14
NA1XX022	35		04130 0	1	21

Multi-RAL : préciser votre couleur à la commande (<https://www.couleursral.fr/ral-classic>)