

Les applications possibles sont :



Volets battants bois



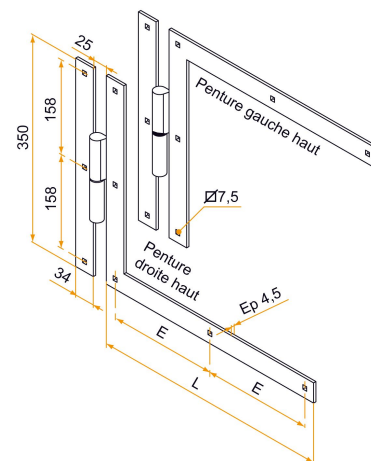
Caractéristiques

- En acier
- Composition :
- 1 penture équerre charnière haute
- 1 penture équerre charnière basse



Astuce

- L'orientation (ex : gauche haut + gauche bas) des pentures est donnée par rapport à une vue de l'extérieure (côté rue).



Produits à commander chez :
 BURGAUD SAS 147, rue des Paludiers Z.I. des Mares 85270 SAINT-HILAIRE-DE-RIEZ
 email : commande@tirard-burgaud.com



Kit 2 pentures équerres charnières - bout carré - Ø12 - H.350 - 34x4,5 - trous carrés de 7,5

Les applications possibles sont :



Volets battants bois



Référence	L	Contenu	E	Nb trous	Finition	GENCOD 3565920	Condit. par	Délai j
1KI92085G	400	gauche haut + gauche bas	183	3+5	9005-30%	18030 2	1	21
1KI92085D	400	droite haut + droite bas	183	3+5	9005-30%	18029 6	1	21
1KI92086G	450	gauche haut + gauche bas	138	3+6	9005-30%	17377 9	1	21
1KI92086D	450	droite haut + droite bas	138	3+6	9005-30%	17376 2	1	21
1KI92087G	500	gauche haut + gauche bas	155	3+6	9005-30%	17379 3	1	21
1KI92087D	500	droite haut + droite bas	155	3+6	9005-30%	17378 6	1	21
1KI92088G	550	gauche haut + gauche bas	172	3+6	9005-30%	17381 6	1	21
1KI92088D	550	droite haut + droite bas	172	3+6	9005-30%	17380 9	1	21

 Multi-RAL : préciser votre couleur à la commande (<https://www.couleursral.fr/ral-classic>)