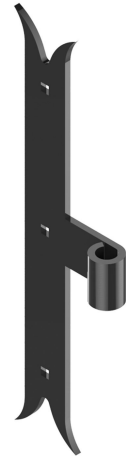


Les applications possibles sont :

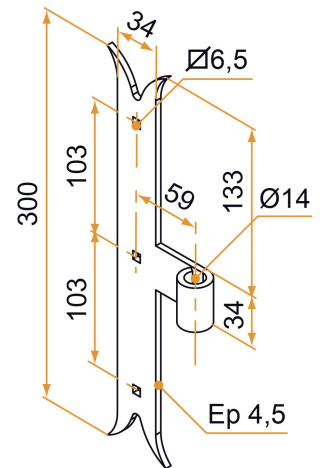


Volets battants bois



## Caractéristiques

- En acier
- Composition :
- 2 pentures intermédiaires



Produits à commander chez :  
BURGAUD SAS 147, rue des Paludiers Z.I. des Mares 85270 SAINT-HILAIRE-DE-RIEZ  
email : commande@tirard-burgaud.com

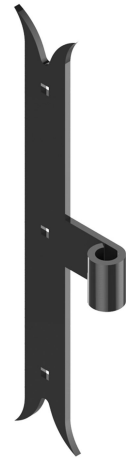


# Kit 2 pentures intermédiaires - queue de carpe - Ø14 - H.300 - 34x4,5 - trous carrés de 6,5 - déport 59

Les applications possibles sont :



Volets battants bois



Référence	H	Nb trous	Finition	GENCOD 3565920	Condit. par	Délai j
1K192202	300	3	9005-30%	17467 7	1	21

 Multi-RAL : préciser votre couleur à la commande (<https://www.couleursral.fr/ral-classic>)