

Les applications possibles sont :



Volets battants bois



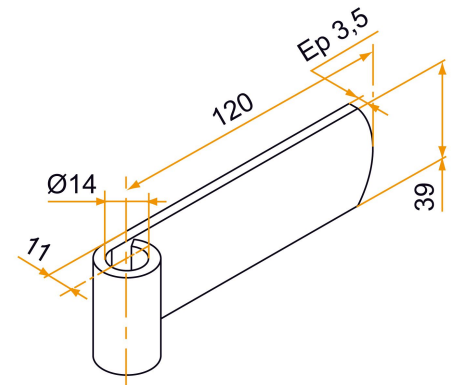
Caractéristiques

- En acier



Astuce

- Ajouter 8 mm au déport du nœud pour obtenir la cote x.
Exemple avec nœud Ø14 déport 11mm : $x = (8+11)$, = 19mm.



Produits à commander chez :
BURGAUD SAS 147, rue des Paludiers Z.I. des Mares 85270 SAINT-HILAIRE-DE-RIEZ
email : commande@tirard-burgaud.com

Les applications possibles sont :



Volets battants bois



Référence	Finition	GENCOD 3565920	Condit. par	Délai j
1PE92023	9005-30%	11880 0	50	14

 Multi-RAL : préciser votre couleur à la commande (<https://www.couleursral.fr/ral-classic>)