

Les applications possibles sont :



Volets battants PVC et aluminium



## Caractéristiques

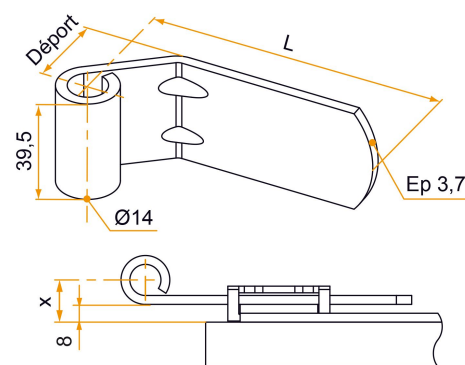
- En aluminium

### Astuce

- Ajouter 8 mm au déport du noeud pour obtenir la cote x.
- exemple avec noeud 3PE91021 déport du noeud  $x = 30 + 8$  mm
- = déport total par rapport à la face du volet = 38 mm

## ATTENTION

- Attention la forme de la pièce est différente suivant le modèle.



Produits à commander chez :  
BURGAUD SAS 147, rue des Paludiers Z.I. des Mares 85270 SAINT-HILAIRE-DE-RIEZ  
email : [commande@tirard-burgaud.com](mailto:commande@tirard-burgaud.com)

Les applications possibles sont :



Volets battants PVC et aluminium



Référence	L	Déport	Finition	GENCOD 3565920	Condit. par	Délai j
3PE92028	70	7+(8)	9005-30%	12387 3	50	14
3PE91025	70	7+(8)	9016-80%	12375 0	50	21
3PE92028RAL	70	7+(8)		12388 0	1	21
3PE92029	95	7+(8)	9005-30%	12389 7	50	14
3PE91026	95	7+(8)	9016-80%	12376 7	50	14
3PE92029RAL	95	7+(8)		12390 3	1	14
3PE92030	120	7+(8)	9005-30%	12391 0	50	14
3PE91027	120	7+(8)	9016-80%	12377 4	50	14
3PE92030RAL	120	7+(8)		12392 7	1	14
3PE92024	95	30+(8)	9005-30%	12379 8	50	21
3PE91021	95	30+(8)	9016-80%	12371 2	50	21
3PE92024RAL	95	30+(8)		12380 4	1	21
3PE92025	120	30+(8)	9005-30%	12381 1	50	21
3PE91022	120	30+(8)	9016-80%	12372 9	50	21
3PE92025RAL	120	30+(8)		12382 8	1	21
3PE92026	95	40+(8)	9005-30%	12383 5	50	21
3PE91023	95	40+(8)	9016-80%	12373 6	50	21
3PE92026RAL	95	40+(8)		12384 2	1	21
3PE92027	120	40+(8)	9005-30%	12385 9	50	14
3PE91024	120	40+(8)	9016-80%	12374 3	50	21
3PE92027RAL	120	40+(8)		12386 6	1	21

Multi-RAL : préciser votre couleur à la commande (<https://www.couleursral.fr/ral-classic>)