

Les applications possibles sont :



Volets battants PVC et aluminium



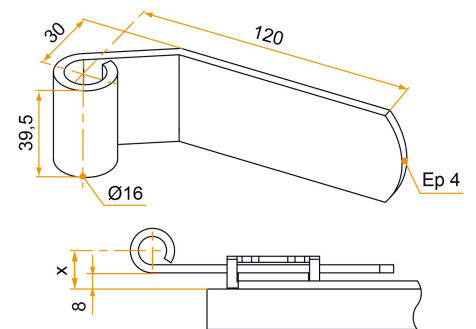
Caractéristiques

- En aluminium



Astuce

- Autres dimensions de noeuds roulés ou extrudés sur demande.



Produits à commander chez :
BURGAUD SAS 147, rue des Paludiers Z.I. des Mares 85270 SAINT-HILAIRE-DE-RIEZ
email : commande@tirard-burgaud.com

Les applications possibles sont :



Volets battants PVC et aluminium



Référence	L	Déport	Finition	GENCOD 3565920	Condit. par	Délai j
3PE92031	120	30+(8)	9005-30%	12393 4	50	21
3PE91028	120	30+(8)	9016-80%	12378 1	50	21
3PE92031RAL	120	30+(8)		12394 1	1	21

Multi-RAL : préciser votre couleur à la commande (<https://www.couleursral.fr/ral-classic>)