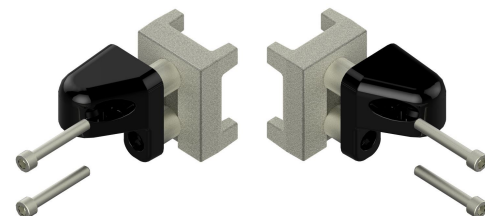


Les applications possibles sont :



Portails battants

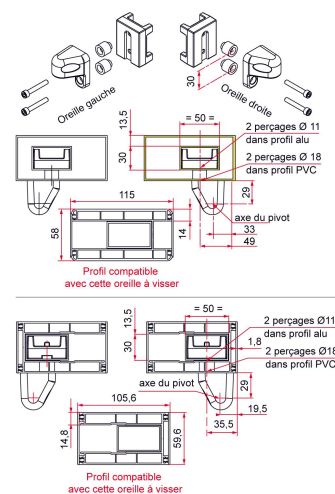


Caractéristiques

- Oreille en aluminium
- Entretoises et insert aluminium brut
- Bague anti-friction en composite Ø12

Astuce

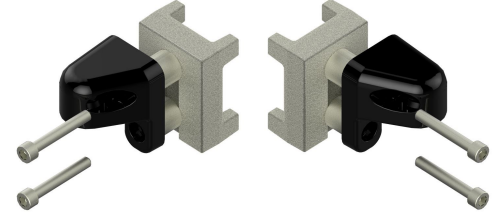
- Les oreilles à visser avec leurs inserts de fixation sont spécifiques à certains profilés à cadre intégré du marché, (nous consulter). Pour une bonne tenue de cette articulation sur le vantail, il est impératif de monter ces oreilles avec un insert dans le cadre intégré.



Les applications possibles sont :



Portails battants



Référence	Oreille	Finition	GENCOD 3661598	Condit. par	Délai j
NE691204	gauche	9016-80%	04399 1	1	14
NE690204	gauche	9010-30%	01956 9	1	14
NE693204	gauche	blanc azuré	01969 9	1	14
NE625204	gauche	1015-80%	04400 4	1	14
NE6XX204	gauche		01978 1	1	21
NE691104	droite	9016-80%	04398 4	1	14
NE690104	droite	9010-30%	01954 5	1	14
NE693104	droite	blanc azuré	01967 5	1	14
NE625104	droite	1015-80%	04401 1	1	14
NE6XX104	droite		01974 3	1	21

Multi-RAL : préciser votre couleur à la commande (<https://www.couleursral.fr/ral-classic>)