

Les applications possibles sont :

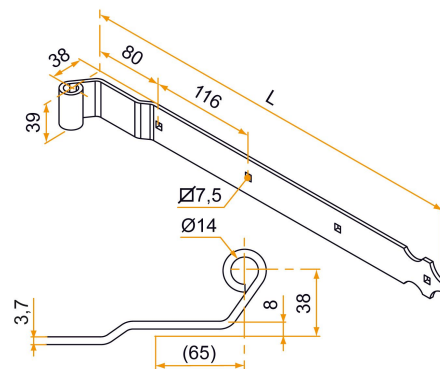


Volets battants PVC et aluminium



## Caractéristiques

- En aluminium
- À utiliser pour volet double



Produits à commander chez :  
BURGAUD SAS 147, rue des Paludiers Z.I. des Mares 85270 SAINT-HILAIRE-DE-RIEZ  
email : [commande@tirard-burgaud.com](mailto:commande@tirard-burgaud.com)

Les applications possibles sont :



Volets battants PVC et aluminium



Référence	L	Nb trous	Finition	GENCOD 3565920	Condit. par	Délai j
800018	216	2	9005-30%	05089 6	50	21
8000196	216	2	9016-80%	06088 8	50	21
800018RAL	216	2		11450 5	1	21
8000296	332	3	9016-80%	06000 0	50	21
800028	332	3	9005-30%	04332 4	50	21
800028RAL	332	3		08652 9	1	21
800038	448	4	9005-30%	04334 8	25	21
8000396	448	4	9016-80%	06014 7	25	21
800038RAL	448	4		08631 4	1	21
800048	564	5	9005-30%	04336 2	25	21
8000496	564	5	9016-80%	06028 4	25	21
800048RAL	564	5		08297 2	1	21
800058	680	6	9005-30%	04338 6	15	21
8000596	680	6	9016-80%	06044 4	15	21
800058RAL	680	6		11310 2	1	21

Multi-RAL : préciser votre couleur à la commande (<https://www.couleursral.fr/ral-classic>)