

Les applications possibles sont :

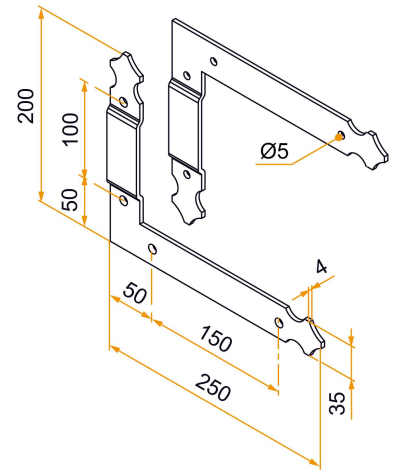


Volets battants PVC et aluminium



Caractéristiques

- En aluminium



Produits à commander chez :
BURGAUD SAS 147, rue des Paludiers Z.I. des Mares 85270 SAINT-HILAIRE-DE-RIEZ
email : commande@tirard-burgaud.com



Penture équerre - 35x4 - H.200xL.250 - trous ronds de 5

Les applications possibles sont :



Volets battants PVC et aluminium



Référence	Sens de montage	Finition	GENCOD 3565920	Condit. par	Délai j
3PE92137G	gauche	9005-30%	16338 1	20	21
3PE92137D	droite	9005-30%	16337 4	20	21
3PE91131G	gauche	9016-80%	16341 1	20	21
3PE91131D	droite	9016-80%	16340 4	20	21
3PE92137GRAL	gauche		16344 2	1	21
3PE92137DRAL	droite		16343 5	1	21

Multi-RAL : préciser votre couleur à la commande (<https://www.couleursral.fr/ral-classic>)