

Les applications possibles sont :

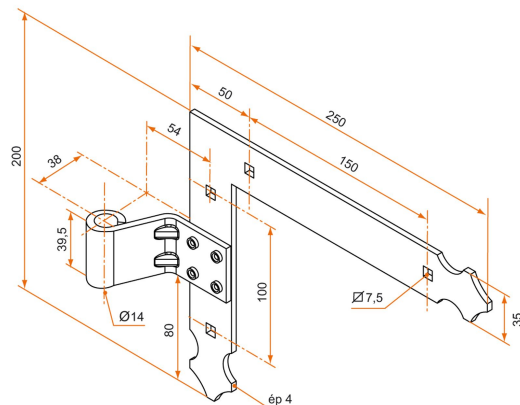


Volets battants PVC et  
aluminium



## Caractéristiques

- En aluminium



Produits à commander chez :  
BURGAUD SAS 147, rue des Paludiers Z.I. des Mares 85270 SAINT-HILAIRE-DE-RIEZ  
email : [commande@tirard-burgaud.com](mailto:commande@tirard-burgaud.com)



# Penture équerre - bout feston - Ø14 - H.200xL.250 - 35x4 - trous carrés de 7,5 - déport 38x54

Les applications possibles sont :



Volets battants PVC et  
aluminium



Référence	Finition	Sens de montage	GENCOD 3565920	Condit. par	Délai j
3PE92049G	9005-30%	gauche	10940 2	25	14
3PE92049D	9005-30%	droite	10946 4	25	14
3PE91044G	9016-80%	gauche	10939 6	25	14
3PE91044D	9016-80%	droite	10945 7	25	14
3PE92049GRAL		gauche	20967 6	1	14
3PE92049DRAL		droite	20966 9	1	14

Multi-RAL : préciser votre couleur à la commande (<https://www.couleursral.fr/ral-classic>)