

Les applications possibles sont :

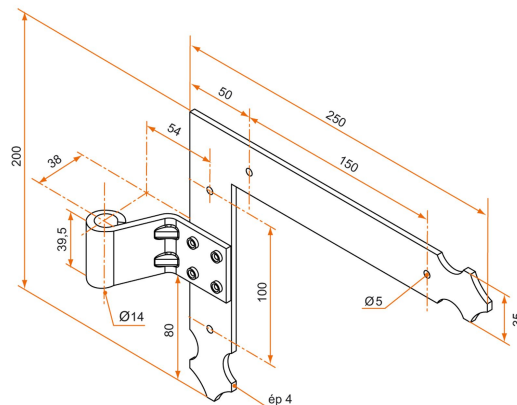


Volets battants PVC et
aluminium



Caractéristiques

- En aluminium



Produits à commander chez :
BURGAUD SAS 147, rue des Paludiers Z.I. des Mares 85270 SAINT-HILAIRE-DE-RIEZ
email : commande@tirard-burgaud.com



Penture équerre - bout feston - Ø14 - H.200xL.250 - 35x4 - trous ronds de 5 - déport 38x54

Les applications possibles sont :



Volets battants PVC et
aluminium



Référence	Finition	Sens de montage	GENCOD 3565920	Condit. par	Délai j
3PE92053G	9005-30%	gauche	11469 7	25	14
3PE92053D	9005-30%	droite	11468 0	25	14
3PE91048G	9016-80%	gauche	11467 3	25	14
3PE91048D	9016-80%	droite	11466 6	25	14
3PE92053GRAL		gauche	13259 2	1	14
3PE92053DRAL		droite	13260 8	1	14

Multi-RAL : préciser votre couleur à la commande (<https://www.couleursral.fr/ral-classic>)