

Les applications possibles sont :

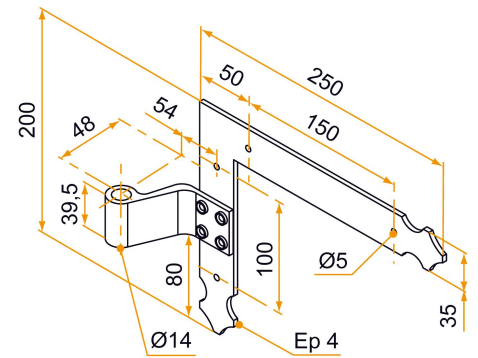


Volets battants PVC et  
aluminium



## Caractéristiques

- En aluminium



Produits à commander chez :  
BURGAUD SAS 147, rue des Paludiers Z.I. des Mares 85270 SAINT-HILAIRE-DE-RIEZ  
email : [commande@tirard-burgaud.com](mailto:commande@tirard-burgaud.com)



# Penture équerre - bout feston - Ø14 - H.200xL.250 - 35x4 - trous ronds de 5 - déport 48x54

Les applications possibles sont :



Volets battants PVC et  
aluminium



Référence	Sens de montage	Finition	GENCOD 3565920	Condit. par	Délai j
3PE92074G	gauche	9005-30%	10917 4	25	14
3PE92074D	droite	9005-30%	10916 7	25	14
3PE91069G	gauche	9016-80%	10903 7	25	14
3PE91069D	droite	9016-80%	10902 0	25	14
3PE92074GRAL	gauche		10927 3	1	14
3PE92074DRAL	droite		10926 6	1	14

Multi-RAL : préciser votre couleur à la commande (<https://www.couleursral.fr/ral-classic>)