

Les applications possibles sont :

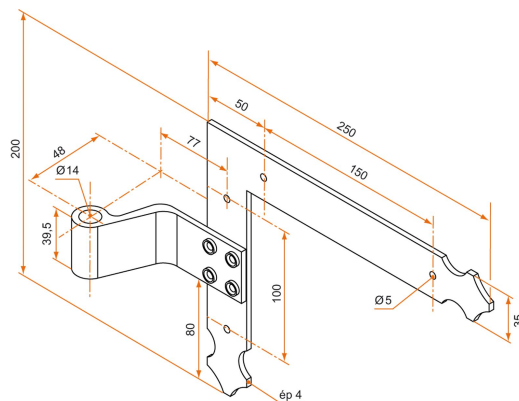


Volets battants PVC et
aluminium



Caractéristiques

- En aluminium



Produits à commander chez :
BURGAUD SAS 147, rue des Paludiers Z.I. des Mares 85270 SAINT-HILAIRE-DE-RIEZ
email : commande@tirard-burgaud.com



Penture équerre - bout feston - Ø14 - H.200xL.250 - 35x4 - trous ronds de 5 - déport 48x77

Les applications possibles sont :



Volets battants PVC et
aluminium



Référence	Sens de montage	Finition	GENCOD 3565920	Condit. par	Délai j
3PE92075G	gauche	9005-30%	10919 8	25	14
3PE92075D	droit	9005-30%	10918 1	25	14
3PE91070G	gauche	9016-80%	10905 1	25	14
3PE91070D	droit	9016-80%	10904 4	25	14
3PE92075GRAL	gauche		10931 0	1	14
3PE92075DRAL	droite		10930 3	1	14

Multi-RAL : préciser votre couleur à la commande (<https://www.couleursral.fr/ral-classic>)