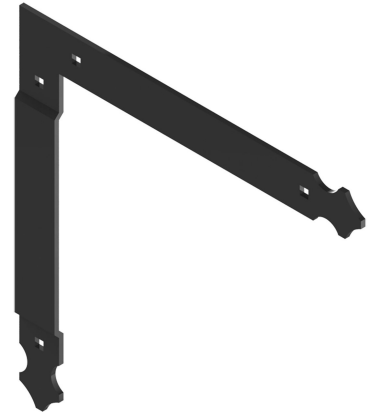


Les applications possibles sont :



Volets battants bois



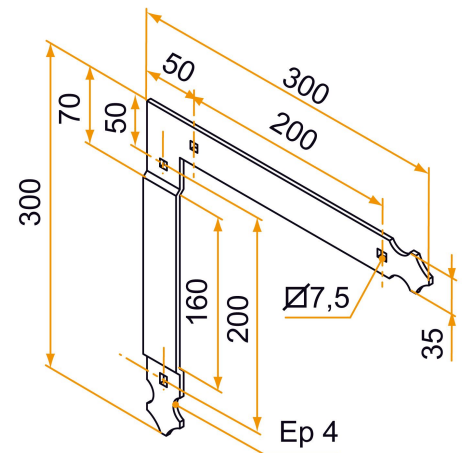
## Caractéristiques

- En acier



### Astuce

- Autres dimensions possibles, maxi 300x400, nous consulter.



Produits à commander chez :  
BURGAUD SAS 147, rue des Paludiers Z.I. des Mares 85270 SAINT-HILAIRE-DE-RIEZ  
email : [commande@tirard-burgaud.com](mailto:commande@tirard-burgaud.com)



# Penture équerre RapidRénov - 35x4 - trous carrés de 7,5

Les applications possibles sont :



Volets battants bois



Référence	Sens de montage	Nb trous	Finition	GENCOD 3565920	Condit. par	Délai j
PEA006GN53	gauche	4	9005-30%	20867 9	20	14
PEA006DN53	droite	4	9005-30%	20865 5	20	14

Multi-RAL : préciser votre couleur à la commande (<https://www.couleursral.fr/ral-classic>)