

Les applications possibles sont :

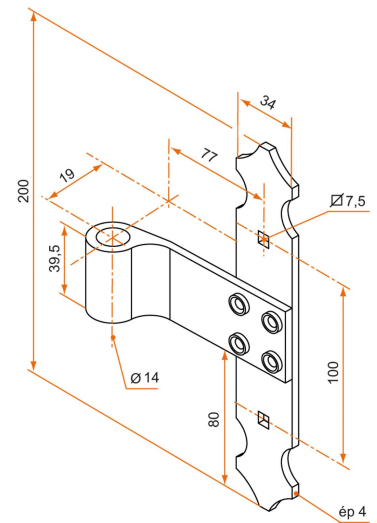


Volets battants PVC et aluminium



## Caractéristiques

- En aluminium



Produits à commander chez :  
BURGAUD SAS 147, rue des Paludiers Z.I. des Mares 85270 SAINT-HILAIRE-DE-RIEZ  
email : [commande@tirard-burgaud.com](mailto:commande@tirard-burgaud.com)



# Penture intermédiaire - bout feston - Ø14 - H.200 - 35x4 - trous carrés de 7,5 - déport 19x77

Les applications possibles sont :



Volets battants PVC et aluminium



Référence	Finition	GENCOD 3565920	Condit. par	Délai j
3PE92112	9005-30%	13252 3	50	14
3PE91112	9016-80%	13247 9	50	21
3PE92112RAL		14568 4	1	14

Multi-RAL : préciser votre couleur à la commande (<https://www.couleursral.fr/ral-classic>)