

Les applications possibles sont :

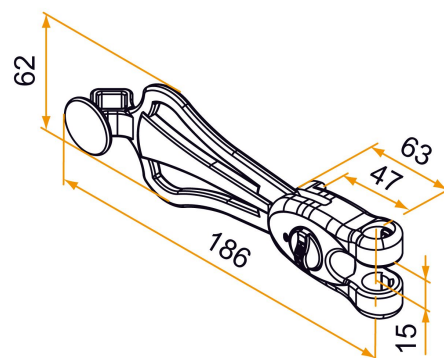


Volets battants PVC et aluminium



Caractéristiques

- En aluminium
- Assemblée



Produits à commander chez :
BURGAUD SAS 147, rue des Paludiers Z.I. des Mares 85270 SAINT-HILAIRE-DE-RIEZ
email : commande@tirard-burgaud.com

Les applications possibles sont :



Volets battants PVC et aluminium



Référence	Finition	Pièce composite	GENCOD 3565920	Condit. par	Délai j
3ES92076	9005-30%	noir	18824 7	50	14
3ES91076	9016-80%	blanc	18836 0	50	14
3ES92076ANRAL		noir	20335 3	1	14
3ES92076ABRAL		blanc	20336 0	1	14

Multi-RAL : préciser votre couleur à la commande (<https://www.couleursral.fr/ral-classic>)