

Les applications possibles sont :

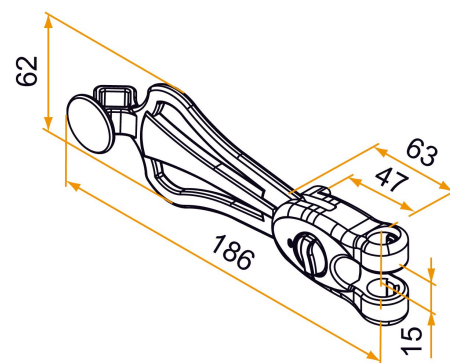


Volets battants PVC et aluminium



## Caractéristiques

- En aluminium
- Assemblée



Produits à commander chez :  
BURGAUD SAS 147, rue des Paludiers Z.I. des Mares 85270 SAINT-HILAIRE-DE-RIEZ  
email : [commande@tirard-burgaud.com](mailto:commande@tirard-burgaud.com)

Les applications possibles sont :



Volets battants PVC et aluminium



Référence	Finition	Pièce composite	GENCOD 3565920	Condit. par	Délai j
3ES92077	9005-30%	noir	18825 4	50	14
3ES91077	9016-80%	blanc	18837 7	50	14
3ES92077ANRAL		noir	20916 4	1	14
3ES92077ABRAL		blanc	20915 7	1	14

Multi-RAL : préciser votre couleur à la commande (<https://www.couleursral.fr/ral-classic>)