

Les applications possibles sont :



Volets roulants

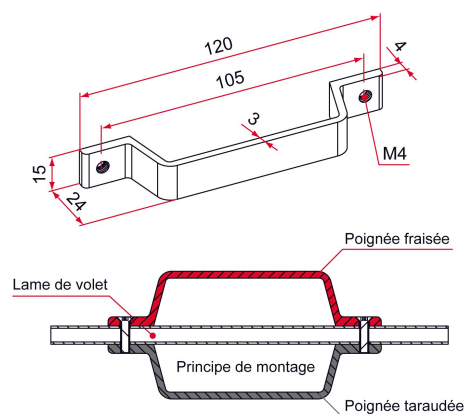


Menuiserie et agencement



Caractéristiques

- En aluminium
- Montage en applique par vis M4 (non fournies)
- Poignée taraudée pour fixation en applique sur la lame finale
- Permet la manoeuvre manuelle des tabliers de volets roulants à tirage direct depuis l'intérieur comme l'extérieur



Produits à commander chez :
 TIRARD SAS 16, Avenue du Vimeu Vert Z.A. du Vimeu Industriel 80210
 FEUQUIERES-EN-VIMEU
 email : commande@tirard-burgaud.com

Les applications possibles sont :




Volets roulants



Menuiserie et agencement



Référence	Finition	GENCOD 3661598	Condit. par	Délai j
AJ392002	9005-80%	03693 1	50	7
AJ391002	9016-80%	00177 9	50	7
AJ315002	NCS 2005 Y40R (beige)-80%	01197 6	50	7
AJ380002	8019-80%	00175 5	50	7
AJ381002	8003-80%	03810 2	50	7
AJ310002	7035-80%	00173 1	50	7
AJ3XX002		02245 3	1	21

 Multi-RAL : préciser votre couleur à la commande (<https://www.couleursral.fr/ral-classic>)