

Les applications possibles sont :

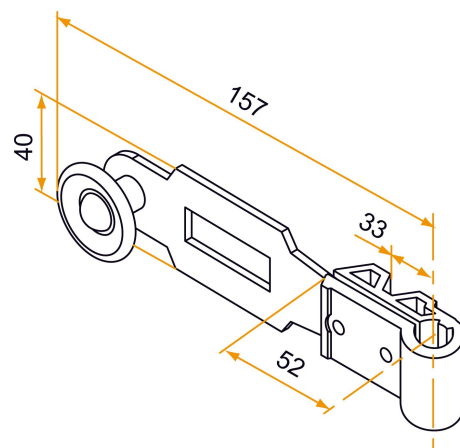


Volets battants PVC et aluminium



Caractéristiques

- Poignée en aluminium
- Panneton en composite



Produits à commander chez :
BURGAUD SAS 147, rue des Paludiers Z.I. des Mares 85270 SAINT-HILAIRE-DE-RIEZ
email : commande@tirard-burgaud.com

Les applications possibles sont :



Volets battants PVC et aluminium



Référence	Finition	Pièce composite	GENCOD 3565920	Condit. par	Délai j
5ES16022	9005-30%	noir	16355 8	100	14
5ES17022	9016-80%	blanc	16354 1	100	14

 Multi-RAL : préciser votre couleur à la commande (<https://www.couleursral.fr/ral-classic>)