

Les applications possibles sont :



Portes de garages



Volets battants et persiennes



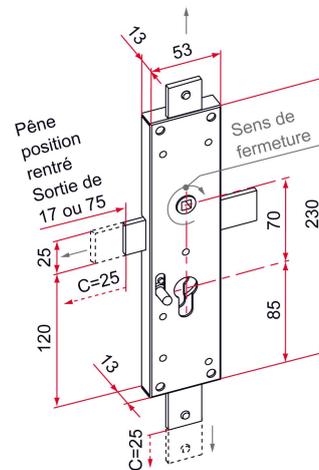
Caractéristiques

- En acier



Astuce

- La version 3ème point long est livrée systématiquement avec la gâche plate universelle (réf.CE112001) pour assurer un guidage et un maintien. Consultez l'index.



Produits à commander chez :
 TIRARD SAS 16, Avenue du Vimeu Vert Z.A. du Vimeu Industriel 80210
 FEUQUIERES-EN-VIMEU
 email : commande@tirard-burgaud.com

Les applications possibles sont :



Portes de garages



Volets battants et persiennes



Référence	Nb et type de point	Finition	GENCOD 3661598	Condit. par	Délai j
CE112201	2 points	Zn	00257 8	1	7
CE112203	3ème point court	Zn	00259 2	1	7
CE112205	3ème point long	Zn	00261 5	1	7

Multi-RAL : préciser votre couleur à la commande (<https://www.couleursral.fr/ral-classic>)