

Les applications possibles sont :



Volets roulants



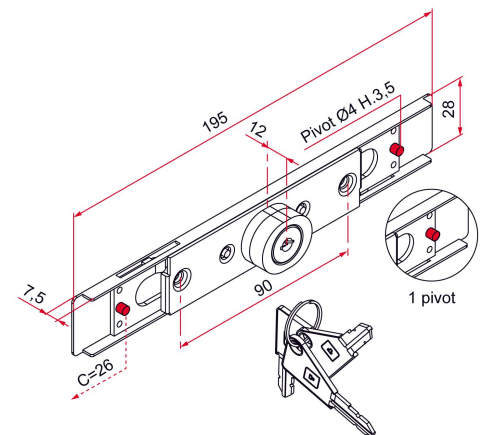
Caractéristiques

- Pivots d'entraînement : Ø4 mm
- Avec vis de fixation pour contreplaque



Astuce

- Possibilité de s'entrouvrant : ajouter S à la suite du code article.



Produits à commander chez :
TIRARD SAS 16, Avenue du Vimeu Vert Z.A. du Vimeu Industriel 80210
FEUQUIERES-EN-VIMEU
email : commande@tirard-burgaud.com

Les applications possibles sont :



Volets roulants



Référence	Matériau	Finition	GENCOD 3661598	Condit. par	Délai j
AA192003	acier	9005-30%	03707 5	1	7
AA191003	acier	9016-80%	00061 1	1	7
AA115003	acier	NCS 2005 Y40R (beige)-80%	01204 1	1	7
AA180003	acier	8019-80%	00041 3	1	7
AA170003	acier	7035-80%	00025 3	1	7
AA114003	acier	Zn	00005 5	1	7
AA292003	laiton	9005-30%	03715 0	1	7
AA291003	laiton	9016-80%	00113 7	1	7
AA215003	laiton	NCS 2005 Y40R (beige)-80%	01220 1	1	14
AA280003	laiton	8019-80%	00097 0	1	14
AA270003	laiton	7035-80%	00081 9	1	14

Multi-RAL : préciser votre couleur à la commande (<https://www.couleursral.fr/ral-classic>)