

Les applications possibles sont :



Volets roulants



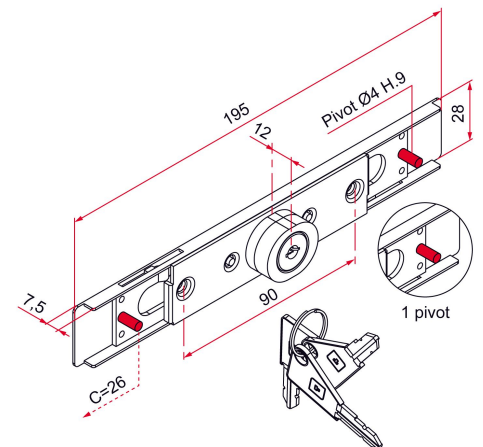
Caractéristiques

- Pivots d'entraînement : Ø4 mm
- Avec vis de fixation pour contreplaque



Astuce

- Possibilité de s'entrouvrant : ajouter S à la suite du code article.



Produits à commander chez :
TIRARD SAS 16, Avenue du Vimeu Vert Z.A. du Vimeu Industriel 80210
FEUQUIERES-EN-VIMEU
email : commande@tirard-burgaud.com

Les applications possibles sont :



Volets roulants



Référence	Matériau	Finition	GENCOD 3661598	Condit. par	Délai j
AA192005	acier	9005-30%	03709 9	1	7
AA191005	acier	9016-80%	00065 9	1	7
AA115005	acier	NCS 2005 Y40R (beige)-80%	01208 9	1	7
AA180005	acier	8019-80%	00045 1	1	7
AA170005	acier	7035-80%	00029 1	1	7
AA114005	acier	Zn	00009 3	1	7
AA292005	laiton	9005-30%	03717 4	1	7
AA291005	laiton	9016-80%	00117 5	1	7
AA215005	laiton	NCS 2005 Y40R (beige)-80%	01224 9	1	14
AA280005	laiton	brun	00101 4	1	14
AA270005	laiton	7035-80%	00085 7	1	14

Multi-RAL : préciser votre couleur à la commande (<https://www.couleursral.fr/ral-classic>)