

Les applications possibles sont :



Volets roulants



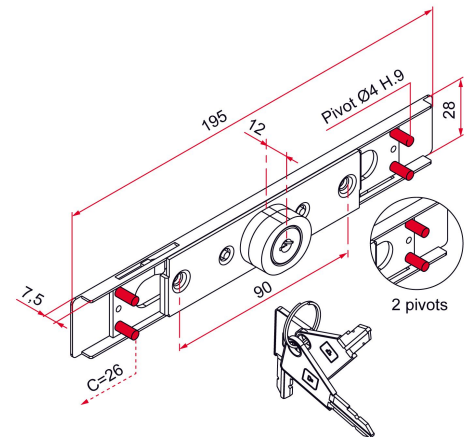
## Caractéristiques

- Pivots d'entraînement : Ø4 mm
- Avec vis de fixation pour contreplaque



### Astuce

- Possibilité de s'entrouvrant : ajouter S à la suite du code article.



Produits à commander chez :  
TIRARD SAS 16, Avenue du Vimeu Vert Z.A. du Vimeu Industriel 80210  
FEUQUIERES-EN-VIMEU  
email : [commande@tirard-burgaud.com](mailto:commande@tirard-burgaud.com)

Les applications possibles sont :



Volets roulants



| Référence | Matériau | Finition                  | GENCOD<br>3661598 | Condit.<br>par | Délai j |
|-----------|----------|---------------------------|-------------------|----------------|---------|
| AA192006  | acier    | 9005-30%                  | 03713 6           | 1              | 7       |
| AA191006  | acier    | 9016-80%                  | 00067 3           | 1              | 7       |
| AA180006  | acier    | 8019-80%                  | 00047 5           | 1              | 7       |
| AA115006  | acier    | NCS 2005 Y40R (beige)-80% | 01210 2           | 1              | 7       |
| AA170006  | acier    | 7035-80%                  | 00031 4           | 1              | 7       |
| AA114006  | acier    | Zn                        | 00011 6           | 1              | 7       |
| AA292006  | laiton   | 9005-30%                  | 03721 1           | 1              | 7       |
| AA291006  | laiton   | 9016-80%                  | 00119 9           | 1              | 7       |
| AA280006  | laiton   | 8019-80%                  | 00103 8           | 1              | 14      |
| AA215006  | laiton   | NCS 2005 Y40R (beige)-80% | 01226 3           | 1              | 14      |
| AA270006  | laiton   | 7035-80%                  | 00087 1           | 1              | 14      |

Multi-RAL : préciser votre couleur à la commande (<https://www.couleursral.fr/ral-classic>)