

Les applications possibles sont :



Volets roulants



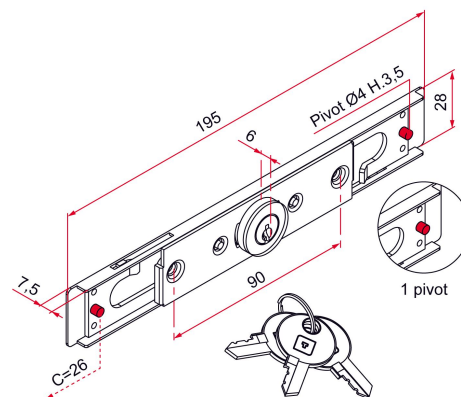
## Caractéristiques

- Pivots d'entraînement Ø4 mm
- Avec vis de fixation pour contreplaqué



**Astuce**

- Possibilité de s'entrouvrant : ajouter S à la suite du code article.



Produits à commander chez :  
TIRARD SAS 16, Avenue du Vimeu Vert Z.A. du Vimeu Industriel 80210  
FEUQUIERES-EN-VIMEU  
email : [commande@tirard-burgaud.com](mailto:commande@tirard-burgaud.com)

Les applications possibles sont :



Volets roulants



| Référence | Matériau | Finition                  | GENCOD<br>3661598 | Condit.<br>par | Délai j |
|-----------|----------|---------------------------|-------------------|----------------|---------|
| AA192009  | acier    | 9005-30%                  | 03723 5           | 1              | 7       |
| AA191009  | acier    | 9016-80%                  | 00073 4           | 1              | 7       |
| AA115007  | acier    | NCS 2005 Y40R (beige)-80% | 01212 6           | 1              | 7       |
| AA180009  | acier    | 8019-80%                  | 00053 6           | 1              | 7       |
| AA170007  | acier    | 7035-80%                  | 00033 8           | 1              | 7       |
| AA114009  | acier    | Zn                        | 00017 8           | 1              | 7       |
| AA292007  | laiton   | 9005-30%                  | 03726 6           | 1              | 7       |
| AA291007  | laiton   | 9016-80%                  | 00121 2           | 1              | 7       |
| AA215007  | laiton   | NCS 2005 Y40R (beige)-80% | 01228 7           | 1              | 14      |
| AA280007  | laiton   | 8019-80%                  | 00105 2           | 1              | 14      |
| AA270007  | laiton   | 7035-80%                  | 00089 5           | 1              | 14      |

Multi-RAL : préciser votre couleur à la commande (<https://www.couleursral.fr/ral-classic>)