

Les applications possibles sont :



Portails battants



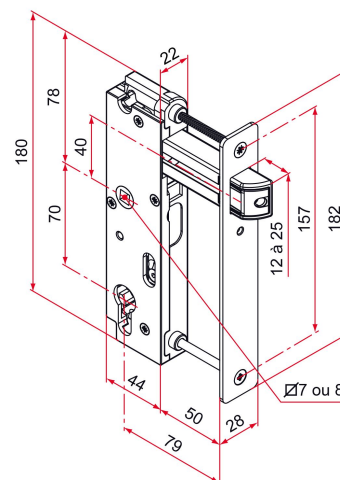
Caractéristiques

- Boîtier de serrure en composite et tête en inox 304
- Réversible



Astuce

- Pour les versions en couleur, seule la tête est peinte.



Produits à commander chez :
TIRARD SAS 16, Avenue du Vimeu Vert Z.A. du Vimeu Industriel 80210
FEUQUIERES-EN-VIMEU
email : commande@tirard-burgaud.com



Serrure GK à pène rentrant zamak - axe à 79 - tête carrée - pour cadre de 50x30 - en retrait

Les applications possibles sont :



Portails battants



Référence	Fouillot carré de	Finition	GENCOD 3661598	Condit. par	Délai j
GK492106	7	9005-80%	02992 6	1	7
GK491106	7	9016-80%	02991 9	1	14
GK401106	7	brossé	02990 2	1	7
GK4XX106	7		04913 9	1	21
GK492116	8	9005-80%	02995 7	1	7
GK491116	8	9016-80%	02994 0	1	14
GK401116	8	brossé	02993 3	1	7
GK4XX116	8		05353 2	1	21

Multi-RAL : préciser votre couleur à la commande (<https://www.couleursral.fr/ral-classic>)