

Les applications possibles sont :



Volets battants PVC et aluminium



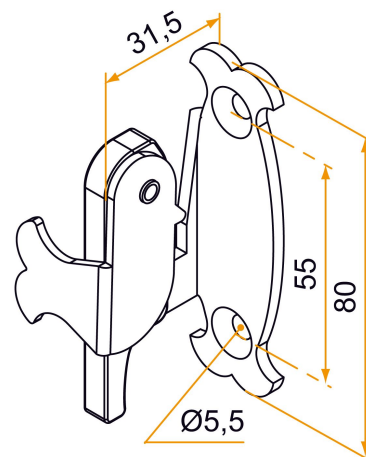
## Caractéristiques

- En aluminium
- Protection en composite
- Pour 2 vantaux



### Astuce

- La référence en multi-RAL est vendue avec une protection en composite noire.



Produits à commander chez :  
BURGAUD SAS 147, rue des Paludiers Z.I. des Mares 85270 SAINT-HILAIRE-DE-RIEZ  
email : [commande@tirard-burgaud.com](mailto:commande@tirard-burgaud.com)

Les applications possibles sont :



Volets battants PVC et aluminium



Référence	Finition	Pièce composite	GENCOD 3565920	Condit. par	Délai j
3ES92037	9005-30%	noir	15392 4	100	14
3ES91037	9016-80%	blanc	15393 1	100	14
3ES92037RAL		noir	18131 6	1	14
3ES92037ABRAL		blanc	22259 0	1	14

Multi-RAL : préciser votre couleur à la commande (<https://www.couleursral.fr/ral-classic>)