

Les applications possibles sont :



Volets battants PVC et aluminium



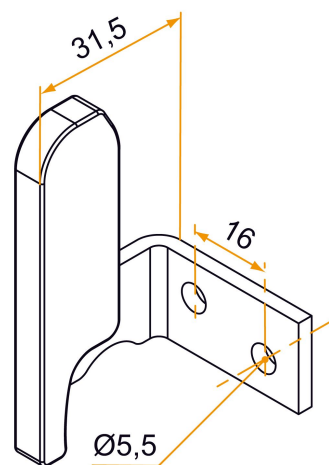
## Caractéristiques

- En aluminium
- Protection en composite



### Astuce

- Préconisé également pour pose sur traverse de volet à cadre.



Produits à commander chez :  
BURGAUD SAS 147, rue des Paludiers Z.I. des Mares 85270 SAINT-HILAIRE-DE-RIEZ  
email : [commande@tirard-burgaud.com](mailto:commande@tirard-burgaud.com)

Les applications possibles sont :



Volets battants PVC et aluminium



Référence	Finition	Pièce composite	GENCOD 3565920	Condit. par	Délai j
3ES92006	9005-30%	noir	11573 1	100	7
3ES91006	9016-80%	blanc	11572 4	100	14
3ES92006RAL		noir	11574 8	1	14
3ES92012RAL		blanc	11575 5	1	14

Multi-RAL : préciser votre couleur à la commande (<https://www.couleursral.fr/ral-classic>)