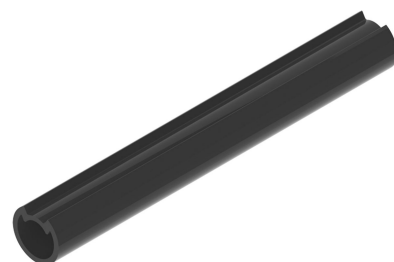


Les applications possibles sont :

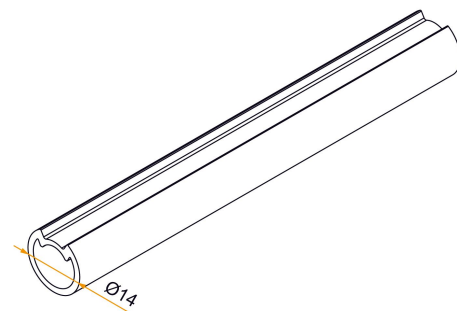


Volets battants PVC et aluminium



### Astuce

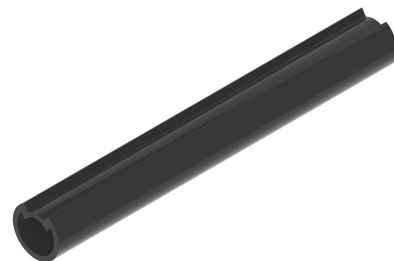
- Calcul de la longueur du tube avec embouts courts Alliance (aluminium et composite) et Romantique :  $L. \text{ tube} = L. \text{ totale de l'espagnolette} - 18 \text{ mm}$
- Calcul de la longueur du tube avec embouts longs Alliance (aluminium et composite) :  $L. \text{ tube} = L. \text{ totale de l'espagnolette} - 90 \text{ mm}$
- Calcul de la longueur du tube avec embouts courts en composite :  $L. \text{ tube} = L. \text{ totale de l'espagnolette} - 10 \text{ mm}$



Les applications possibles sont :



Volets battants PVC et aluminium

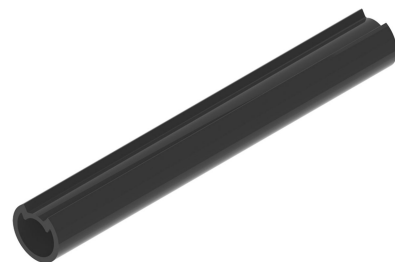


Produits à commander chez :  
BURGAUD SAS 147, rue des Paludiers Z.I. des Mares 85270 SAINT-HILAIRE-DE-RIEZ  
email : [commande@tirard-burgaud.com](mailto:commande@tirard-burgaud.com)

Les applications possibles sont :



Volets battants PVC et aluminium



Référence	L	Finition	GENCOD 3565920	Condit. par	Délai j
3ES92009	1600	9005-30%	11187 0	10	14
3ES91009	1600	9016-80%	11184 9	10	14
3ES90008	1600	9010-30%	11193 1	10	14
3ES92009RAL	1600		11190 0	1	14
3ES92008	2400	9005-30%	11186 3	10	14
3ES91008	2400	9016-80%	11183 2	10	14
3ES90007	2400	9010-30%	11192 4	10	14
3ES92008RAL	2400		11189 4	1	14
3ES92007	3200	9005-30%	11185 6	10	14
3ES91007	3200	9016-80%	11182 5	10	14
3ES90006	3200	9010-30%	11191 7	10	14
3ES92007RAL	3200		11188 7	1	14
3ES92001	4800	9005-30%	11196 2	10	14
3ES91001	4800	9016-80%	11195 5	10	14
3ES90005	4800	9010-30%	11197 9	10	14

Multi-RAL : préciser votre couleur à la commande (<https://www.couleursral.fr/ral-classic>)