

Les applications possibles sont :



Portails battants



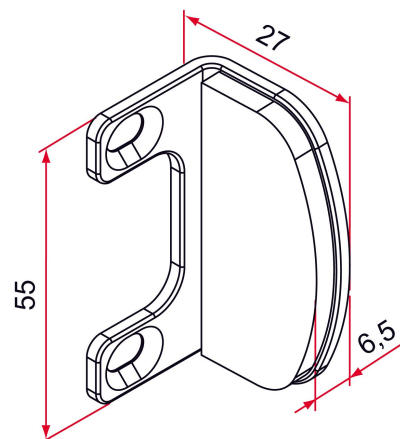
## Caractéristiques

- En inox avec patin amortisseur d'épaisseur 4 mm
- Pour serrure Modulox sans enjoliveur de gâche
- Pour portail sans battue



### Astuce

- La butée peut se monter sur la serrure (ouverture intérieure) ou sur la gâche (ouverture extérieure).



Produits à commander chez :  
 TIRARD SAS 16, Avenue du Vimeu Vert Z.A. du Vimeu Industriel 80210  
 FEUQUIERES-EN-VIMEU  
 email : [commande@tirard-burgaud.com](mailto:commande@tirard-burgaud.com)



# Butée de portail de gâche - Ep.6,5 - pour serrure Modulox à pêne rentrant

Les applications possibles sont :



Portails battants



| Référence | Finition | GENCOD<br>3661598 | Condit.<br>par | Délai j |
|-----------|----------|-------------------|----------------|---------|
| GB492042  | 9005-80% | 01675 9           | 1              | 7       |
| GB491042  | 9016-80% | 01674 2           | 1              | 7       |
| GB4XX042  |          | 02417 4           | 1              | 21      |

Multi-RAL : préciser votre couleur à la commande (<https://www.couleursral.fr/ral-classic>)