

Les applications possibles sont :



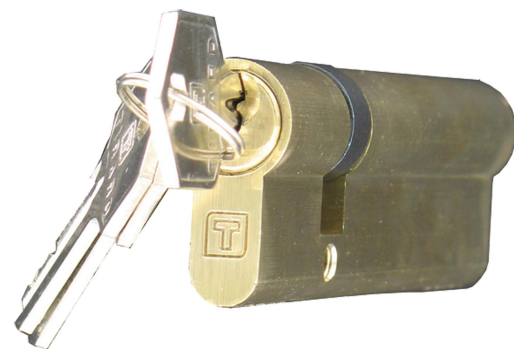
Portes de garages



Volets battants et persiennes



Accessoires communs pour portails

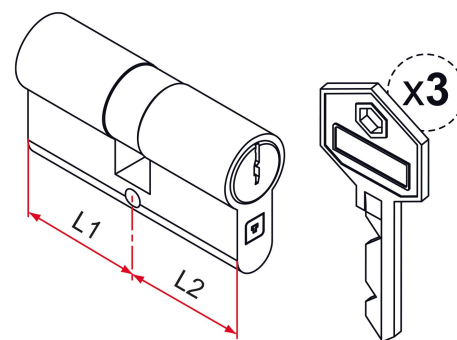


Caractéristiques

- Ressort en inox
- Livré avec 3 clés

 Astuce

- Possibilité de s'entrouvant, ajouter un S à la fin du code article (2 n° de clé 34512 / 53413).
- Bien déterminer la longueur du cylindre en fonction de l'épaisseur des supports des serrures, des plaques ou des entrées.



Produits à commander chez :
 TIRARD SAS 16, Avenue du Vimeu Vert Z.A. du Vimeu Industriel 80210
 FEUQUIERES-EN-VIMEU
 email : commande@tirard-burgaud.com

Les applications possibles sont :



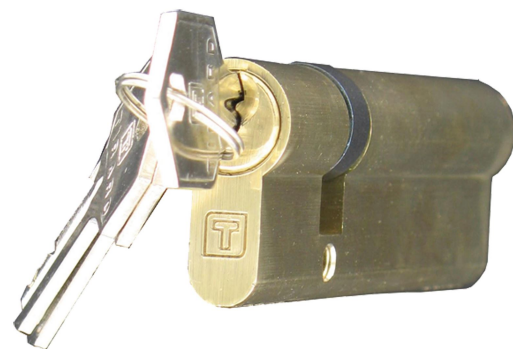
Portes de garages



Volets battants et persiennes



Accessoires communs pour portails



Référence	L1	L2	Finition	GENCOD 3661598	Condit. par	Délai j
JJ201007	30	30	poli	00610 1	1	7
JJ201008	30	40	poli	00612 5	1	7
JJ201009	30	50	poli	00614 9	1	7
JJ201010	30	60	poli	00616 3	1	7
JJ201011	30	70	poli	00618 7	1	7
JJ201012	30	80	poli	00620 0	1	7
JJ201013	30	90	poli	00622 4	1	7
JJ201007S	30	30	poli	00611 8	1	7
JJ201008S	30	40	poli	00613 2	1	7
JJ201009S	30	50	poli	00615 6	1	7
JJ201010S	30	60	poli	00617 0	1	7
JJ201011S	30	70	poli	00619 4	1	7
JJ201012S	30	80	poli	00621 7	1	7
JJ201012S34512	30	80	poli	03889 8	1	7
JJ201013S	30	90	poli	00623 1	1	7

Multi-RAL : préciser votre couleur à la commande (<https://www.couleursral.fr/ral-classic>)