

Les applications possibles sont :



Portails coulissants



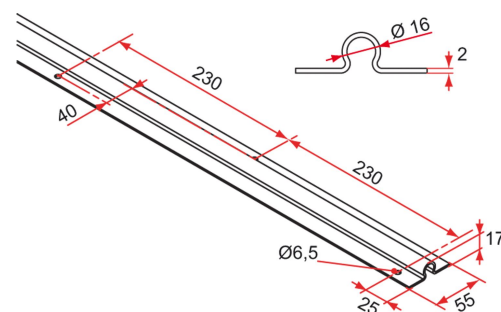
Caractéristiques

- À fixer au sol par vis ou par pattes de scellement (non fournies)
- Barre de 3,50 m



Astuce

- Forme oméga permettant d'absorber un mauvais aplomb du sol ou du portail.



Produits à commander chez :
 TIRARD SAS 16, Avenue du Vimeu Vert Z.A. du Vimeu Industriel 80210
 FEUQUIERES-EN-VIMEU
 email : commande@tirard-burgaud.com

Les applications possibles sont :



Portails coulissants



Référence	Matériau	Finition	GENCOD 3661598	Condit. par	Délai j
NN116010	acier	galvanisé	01523 3	4	7
NN401010	inox 304	brut	01524 0	4	7

Multi-RAL : préciser votre couleur à la commande (<https://www.couleursral.fr/ral-classic>)