

Les applications possibles sont :



Portails coulissants

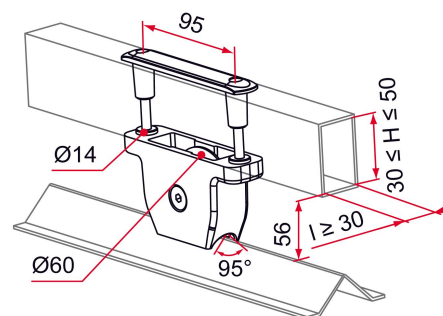


Caractéristiques

- Chape et platine aluminium
- Galet en acier zingué
- Charge admissible par galet 200 Kg
- Avec visserie traitée anti-corrosion (Géomet®) et plaque de fixation

Astuce

- Répond à la norme NF EN13241-1.



Produits à commander chez :
 TIRARD SAS 16, Avenue du Vimeu Vert Z.A. du Vimeu Industriel 80210
 FEUQUIERES-EN-VIMEU
 email : commande@tirard-burgaud.com

Les applications possibles sont :



Portails coulissants



Référence	Matériau	Finition	GENCOD 3661598	Condit. par	Délai j
NN192065	acier	9005-80%	04404 2	1	14
NN191065	acier	9016-80%	04403 5	1	14
NN1XX065	acier		04414 1	1	21

 Multi-RAL : préciser votre couleur à la commande (<https://www.couleursral.fr/ral-classic>)