

Les applications possibles sont :

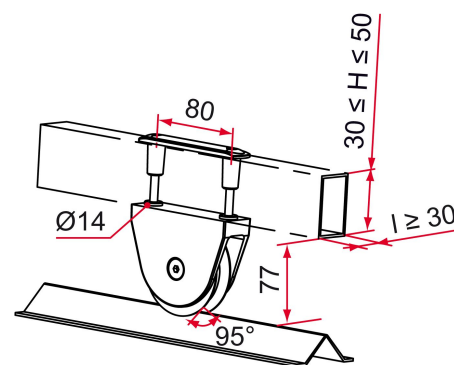


Portails coulissants



## Caractéristiques

- Chape et platine aluminium poudré
- Galet acier zingué
- Charge admissible par galet 200 Kg
- Avec visserie traitée anti-corrosion (Géomet®) et plaque de fixation



Produits à commander chez :  
 TIRARD SAS 16, Avenue du Vimeu Vert Z.A. du Vimeu Industriel 80210  
 FEUQUIERES-EN-VIMEU  
 email : commande@tirard-burgaud.com

Les applications possibles sont :



Portails coulissants



Référence	Matériau galet	Finition	GENCOD 3661598	Condit. par	Délai j
NN192015	acier	9005-80%	04413 4	1	14
NN191015	acier	9016-80%	04412 7	1	7
NN1XX015	acier		04417 2	1	21

 Multi-RAL : préciser votre couleur à la commande (<https://www.couleursral.fr/ral-classic>)