

Les applications possibles sont :

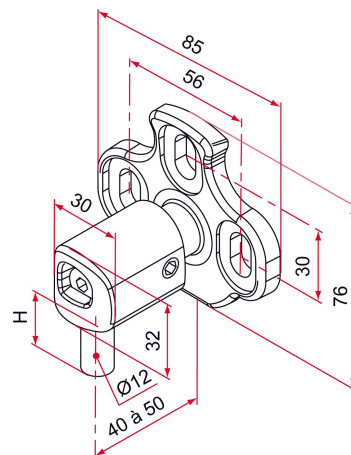


Portails battants



Caractéristiques

- En cupro-aluminium
- Visserie en inox





Produits à commander chez :
 TIRARD SAS 16, Avenue du Vimeu Vert Z.A. du Vimeu Industriel 80210
 FEUQUIERES-EN-VIMEU
 email : commande@tirard-burgaud.com

Les applications possibles sont :



Portails battants



Référence	H	Finition	GENCOD 3661598	Condit. par	Délai j
NA692108	25	9005-80%	04445 5	25	14
NA691108	25	9016-80%	04446 2	25	14
NA619108	25	brut	04444 8	1	7
NA6XX108	25		04447 9	1	21
NA692208	35	9005-80%	04453 0	25	14
NA691208	35	9016-80%	04454 7	25	14
NA619208	35	brut	04452 3	1	7
NA6XX208	35		04455 4	1	21

 Multi-RAL : préciser votre couleur à la commande (<https://www.couleursral.fr/ral-classic>)