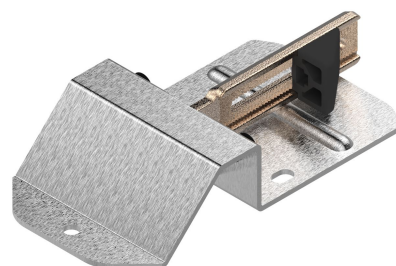


Les applications possibles sont :



Portails battants

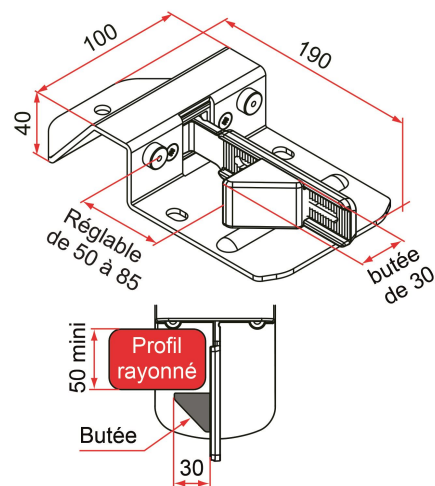


Caractéristiques

- Semelle en inox hauteur 40 mm, à visser ou à sceller (avec pattes de scellement non fournies)
- Bras en cupro-aluminium
- Butée en composite

Astuce

- La butée de 30 mm a été particulièrement développée pour les profils comportant un rayon.

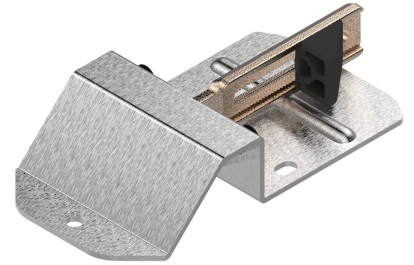


Produits à commander chez :
 TIRARD SAS 16, Avenue du Vimeu Vert Z.A. du Vimeu Industriel 80210
 FEUQUIERES-EN-VIMEU
 email : commande@tirard-burgaud.com

Les applications possibles sont :



Portails battants



Référence	Finition	GENCOD 3661598	Condit. par	Délai j
QA401602	brossé	04050 1	6	7

 Multi-RAL : préciser votre couleur à la commande (<https://www.couleursral.fr/ral-classic>)