

Les applications possibles sont :



Portails battants



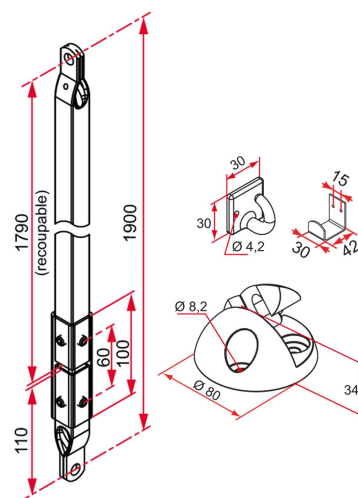
Caractéristiques

- Section de 20x20 mm
- Vendue avec support laiton, crochet cupro-aluminium et boîtier coccinelle



Astuce

- La barre est déjà coupée pour la mettre à dimension il suffit de recouper la partie la plus longue de l'ensemble.



Produits à commander chez :
 TIRARD SAS 16, Avenue du Vimeu Vert Z.A. du Vimeu Industriel 80210
 FEUQUIERES-EN-VIMEU
 email : commande@tirard-burgaud.com



Kit complet barre de contreventement recoupable acier avec crochet et boîtier Coccinelle

Les applications possibles sont :



Portails battants



Référence	L	Finition	GENCOD 3661598	Condit. par	Délai j
QN192030	1900	9005-80%	04146 1	1	14
QN191030	1900	9016-80%	04147 8	1	14

 Multi-RAL : préciser votre couleur à la commande (<https://www.couleursral.fr/ral-classic>)