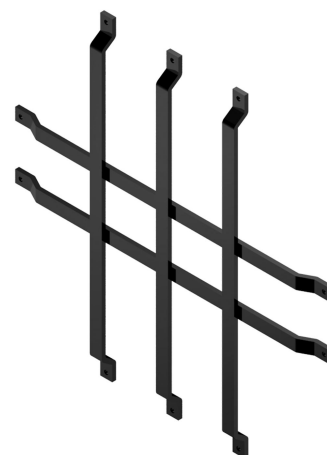


Les applications possibles sont :



Portes de garages



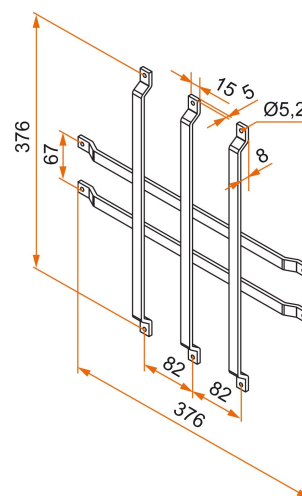
Caractéristiques

- En aluminium
- Particulièrement adaptée pour les supports en PVC ou en aluminium



Astuce

- Le diamètre du hublot rond doit être de 315 mm maximum et son épaisseur de 7 mm maximum.

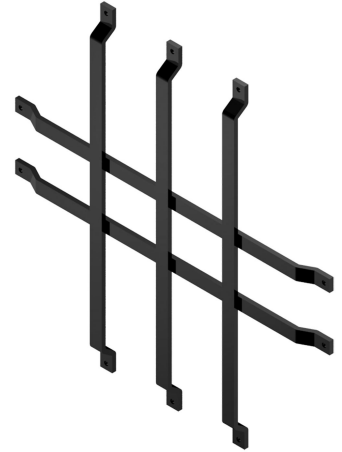


Produits à commander chez :
 BURGAUD SAS 147, rue des Paludiers Z.I. des Mares 85270 SAINT-HILAIRE-DE-RIEZ
 email : commande@tirard-burgaud.com

Les applications possibles sont :



Portes de garages



Référence	Finition	GENCOD 3565920	Condit. par	Délai j
3AC92009	9005-30%	18393 8	1	21
3AC91007	9016-80%	18394 5	1	21

 Multi-RAL : préciser votre couleur à la commande (<https://www.couleursral.fr/ral-classic>)